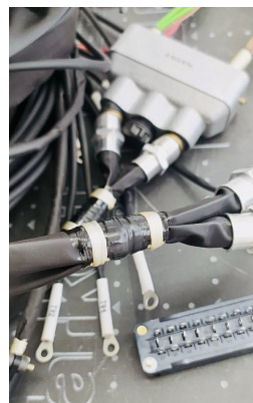
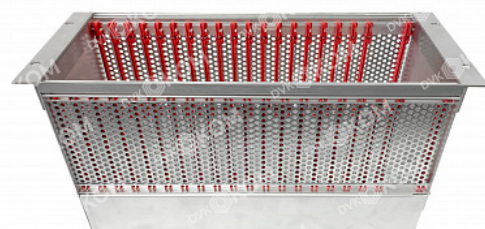
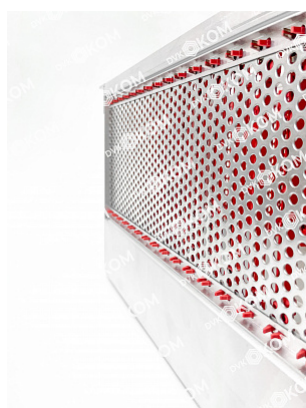
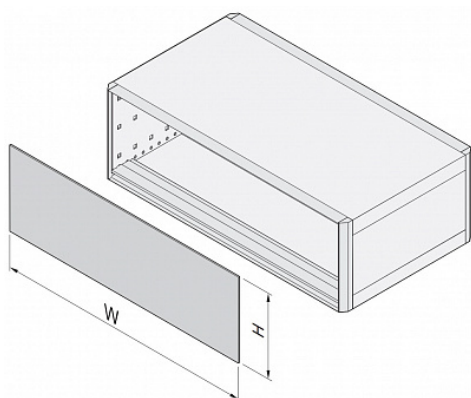


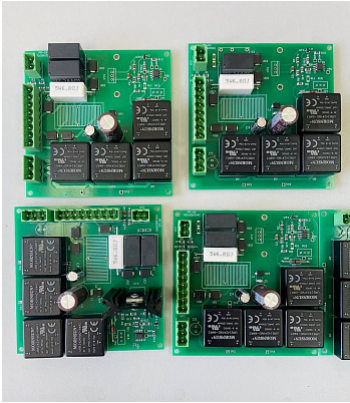
## ООО "ДВК КОМ"

Тип компании	Микро
Отрасль	Приборостроение
Адрес	г Пермь, ул Героев Хасана, д 41, офис 17
Телефон	+7 (342) 28-10-538
График работы	9:00-18:00
Официальный сайт	<a href="https://dvkком.ru">https://dvkком.ru</a>
Электронная почта	<a href="mailto:dvkком@mail.ru">dvkком@mail.ru</a>

## Название продукции

- Крейтовые системы
- Печатные платы
- Кабельные сборки/жгуты





## Область применения продукции

Наши решения в области микроэлектроники и сборки плат применяются на следующих направлениях:

- Промышленная автоматизация и системы управления
- Телекоммуникационное оборудование и центры обработки данных
- Оборонно-промышленный комплекс (ВПК) и системы безопасности
- IoT-решения для «умного дома» и городской инфраструктуры
- Медицинская электроника и приборостроение
- Производство электронных модулей для автоматизированного оборудования

Монтаж кабельных сборок и формирование кабельных жгутов используется в:

- Автомобильной и транспортной промышленности
- Системах автоматизации производственных процессов
- Энергетике и ЖКХ

Крейтовые системы (тип 19U) применяются для:

- Организации серверных комнат и центров обработки данных
- Телекоммуникационных систем и оборудования связи
- Автоматизированных систем управления и мониторинга

## Конкурентные преимущества

- Многолетний опыт и профессионализм: Более 18 лет успешной работы на рынке микроэлектроники подтверждают нашу экспертизу.
- Высокое качество и соответствие стандартам: Продукция и услуги компании соответствуют международным стандартам ISO 9001 и ГОСТ РВ 15.002.
- Комплексный подход: Мы предлагаем полный цикл услуг – от консультаций и разработки проекта до монтажа и послепродажного обслуживания.
- Гибкость и индивидуальные условия: Подбираем оптимальные решения для каждого клиента с учётом специфики производства и требований к продукции.
- Региональное присутствие: Центр компетенций в Перми с широкими

партнёрскими связями в регионе и оперативной доставкой по всей России.

## **Технические характеристики**

С техническими характеристиками можно ознакомиться на нашем сайте <https://dvkkom.ru>

## **Краткое описание продукции**

Компания ООО «ДВК КОМ» (Пермь) успешно работает с 2006 года, реализуя проекты в области микроэлектроники. Мы специализируемся на полном цикле производства и монтажа печатных плат, контрактной сборке электронных модулей, а также предлагаем монтаж кабельных жгутов и монтаж крейтовых систем для серверного и телекоммуникационного оборудования.

Подробнее с нашей компанией можно ознакомиться на [сайте](#).

Все материалы сайта доступны по лицензии: Creative Commons Attribution 4.0 International